



## **Pompe centrifughe ad alto rendimento normalizzate EN733** *High efficiency centrifugal pumps according to EN733*

**Una gamma completa di soluzioni per i vostri sistemi di pompaggio**  
*A complete range of solutions for your pumping systems*

**rovatti pompe**

# SNE

## Pompe centrifughe normalizzate EN733 ad alto rendimento

### High efficiency end suction pumps according to EN733 Norm

#### Dati generali - General data

	Portata max. [m <sup>3</sup> /h] Discharge water flow max. [m <sup>3</sup> /h]	Prevalenza max. [m] Head max. [m]	Velocità max. [rpm] Speed max. [rpm]
SNE32	50	100	3500
SNE40	85	145	3500
SNE50	120	135	3500
SNE65	210	150	3500
SNE80	345	155	3500
SNE100	560	145	2900
SNE125	600	85	1750
SNE150	725	85	1750

#### Rendimenti ai vertici del mercato

Grazie al progetto idraulico ottimizzato l'alta efficienza di tutte le pompe SNE si traduce in un notevole risparmio energetico capace di elevare lo stato dell'arte di ogni sistema di pompaggio

#### Massima affidabilità

Le giranti in microfusione di acciaio inox o di acciaio al carbonio offrono un'elevata resistenza alla cavitazione. I cuscinetti sovradimensionati assicurano una costruzione robusta e una prolungata affidabilità in servizio

#### Semplice manutenzione

Mentre la costruzione "back pull-out" permette lo smontaggio della parte idraulica senza spostare il motore e disconnettere il corpo pompa, gli anelli d'usura rapidamente sostituibili garantiscono una semplice manutenzione

#### Efficiency at the top of the market

Due to the optimized hydraulic design the high efficiency of all pumps in the SNE range results in low power consumption

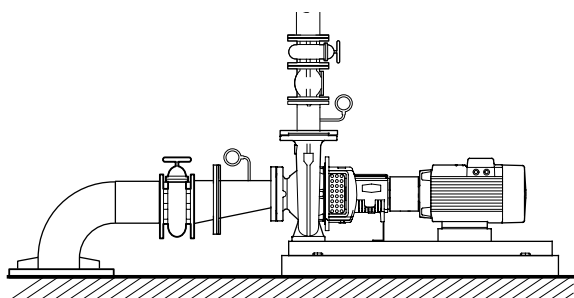
#### Maximum reliability

The microcasted stainless steel or carbon steel impellers grant a high resistance to cavitation. The oversized ball bearings ensure a sturdy construction with a longlife functioning

#### Easy maintenance

While the "back pull-out design" allows an easily removable hydraulic part without moving the motor and disconnecting the pump body, the quickly replaceable wear rings offer an incredible ease of maintenance

#### Installazione tipica - Typical installation

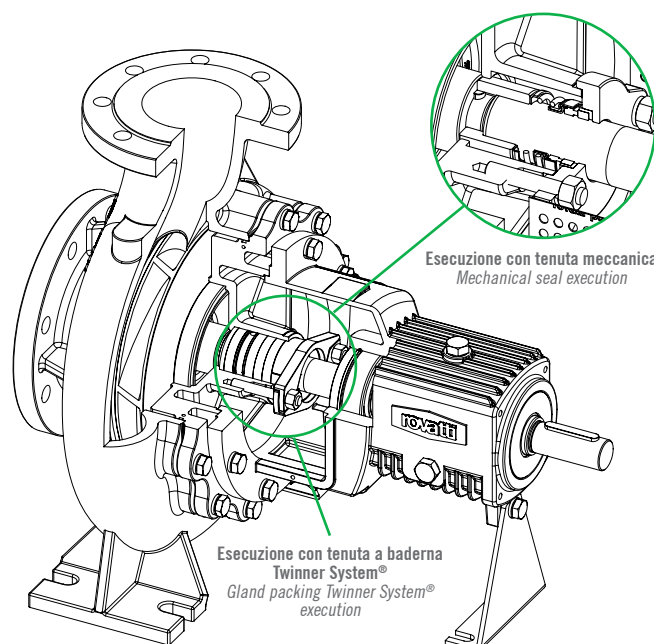


#### Settori tipici di impiego

- Alimentazione idrica
- Impianti antincendio
- Impianti di condizionamento
- Impianti di raffreddamento
- Industria generica
- Sistemi di irrigazione

#### Typical applications

- Water supply
- Firefighting systems
- Conditioning systems
- Cooling water systems
- General industry
- Irrigation systems



# MNE

## Elettropompe monoblocco normalizzate EN733 ad alto rendimento

*High efficiency close-coupled electric pumps according to EN733 Norm*

### Dati generali - General data

	Portata max. [m <sup>3</sup> /h] Discharge water flow max. [m <sup>3</sup> /h]	Prevalenza max. [m] Head max. [m]	Potenza max. [kW] Power max. [kW]
MNE32	45	70	11
MNE40	70	105	30
MNE50	115	100	37
MNE65	180	135	90
MNE80	300	105	95
MNE100	300	35	30
MNE125	390	25	22

### Rendimenti ai vertici del mercato

Grazie al progetto idraulico ottimizzato l'alta efficienza di tutte le elettropompe MNE si traduce in un notevole risparmio energetico capace di elevare lo stato dell'arte di ogni sistema di pompaggio

### Massima affidabilità

Le giranti in microfusione di acciaio inox o di acciaio al carbonio offrono un'elevata resistenza alla cavitazione. La robusta costruzione in monoblocco con giunto rigido assicura una prolungata affidabilità in servizio

### Semplice manutenzione

Mentre la costruzione "back pull-out" permette di intervenire senza disconnettere il corpo pompa, gli anelli d'usura rapidamente sostituibili garantiscono una semplice manutenzione

### Efficiency at the top of the market

Due to the optimized hydraulic design the high efficiency of all pumps in the MNE range results in low power consumption

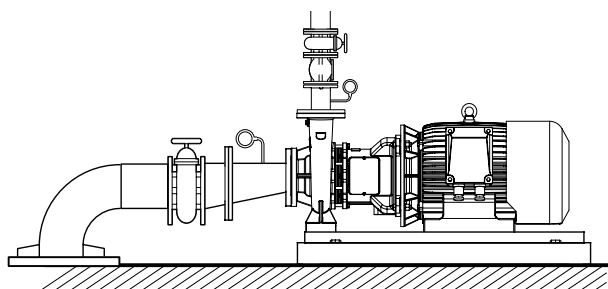
### Maximum reliability

The microcasted stainless steel or carbon steel impellers grant a high resistance to cavitation. The robust monobloc construction with rigid coupling ensures a longlife functioning

### Easy maintenance

While the "back pull-out design" allows to operate without disconnecting the pump body, the quickly replaceable wear rings offer an incredible ease of maintenance

### Installazione tipica - Typical installation

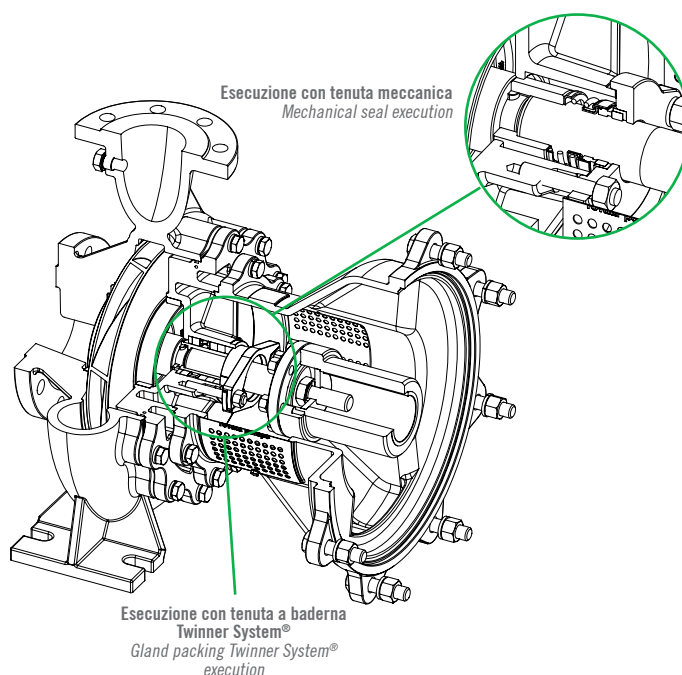


### Settori tipici di impiego

- Alimentazione idrica
- Impianti antincendio
- Impianti di condizionamento
- Impianti di raffreddamento
- Industria generica
- Sistemi di irrigazione

### Typical applications

- Water supply
- Firefighting systems
- Conditioning systems
- Cooling water systems
- General industry
- Irrigation systems



# SNF

## Pompe ad asse nudo normalizzate EN733 ad alto rendimento

### High efficiency bareshaft centrifugal pumps according to EN733 Norm

#### Dati generali - General data

	Portata max. [m <sup>3</sup> /h] Discharge water flow max. [m <sup>3</sup> /h]	Prevalenza max. [m] Head max. [m]	Velocità max. [rpm] Speed max. [rpm]
SNF32	50	95	3500
SNF40	85	145	3500
SNF50	120	135	3500
SNF65	200	155	3500
SNF80	395	145	3500
SNF100	550	145	3500
SNF125	600	55	2300

#### Rendimenti ai vertici del mercato

Grazie al progetto idraulico ottimizzato l'alta efficienza di tutte le pompe SNF si traduce in un notevole risparmio energetico capace di elevare lo stato dell'arte di ogni sistema di pompaggio

#### Ampia versatilità applicativa

Mentre il corpo mandata ruotabile lateralmente di 90° nei due sensi garantisce la massima flessibilità di utilizzo, l'esclusivo Twinner System® consente una facile regolazione della tenuta a baderna in tutte le condizioni operative

#### Massima affidabilità

Le giranti in microfusione di acciaio inox o di acciaio al carbonio offrono un'elevata resistenza alla cavitazione. I cuscinetti sovradimensionati assicurano una costruzione robusta e una prolungata affidabilità in servizio

#### Efficiency at the top of the market

Due to the optimized hydraulic design the high efficiency of all pumps in the SNF range results in low power consumption

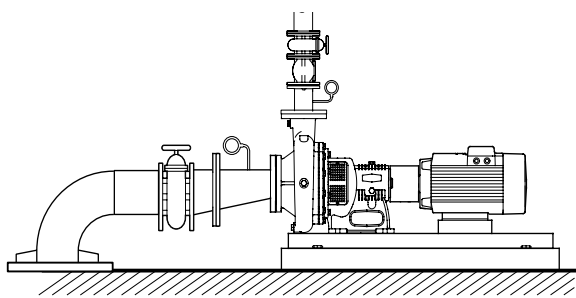
#### Wide range of applications

The outlet delivery flange can rotate 90° laterally on both sides, ensuring the maximum application flexibility. The exclusive Twinner System® allows easy adjustment of the gland packing in all operating conditions

#### Maximum reliability

The microcasted stainless steel or carbon steel impellers grant a high resistance to cavitation. The oversized ball bearings ensure a sturdy construction with a longlife functioning

#### Installazione tipica - Typical installation

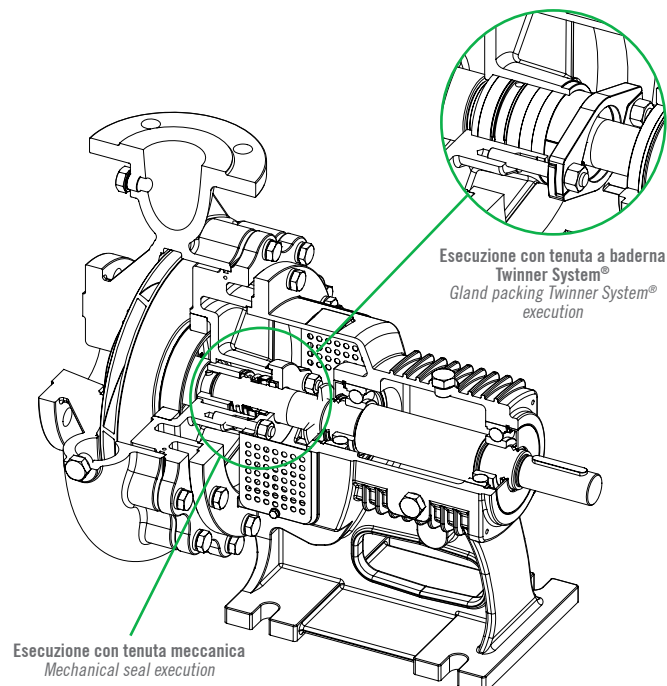


#### Settori tipici di impiego

- Sistemi di irrigazione
- Alimentazione idrica
- Riempimento cisterne e serbatoi
- Trasferimento liquidi
- Sistemi di spruzzatura

#### Typical applications

- Irrigation systems
- Water supply
- Filling tanks and reservoirs
- Liquid transfer
- Spraying systems



# FNF

## Pompe flangiate SAE normalizzate EN733 ad alto rendimento

*High efficiency SAE flanged pumps according to EN733 Norm*

### Dati generali - General data

	Portata max. [m <sup>3</sup> /h] Discharge water flow max. [m <sup>3</sup> /h]	Prevalenza max. [m] Head max. [m]	Velocità max. [rpm] Speed max. [rpm]
FNF65	170	150	2300
FNF80	400	150	2300
FNF100	500	115	2000

### Rendimenti ai vertici del mercato

Grazie al progetto idraulico ottimizzato l'alta efficienza di tutte le pompe FNF si traduce in una notevole riduzione dei consumi del motore termico

### Ampia versatilità applicativa

Mentre il corpo mandata ruotabile lateralmente di 90° nei due sensi garantisce la massima flessibilità di utilizzo, l'esclusivo Twinner System® consente una facile regolazione della tenuta a baderna in tutte le condizioni operative. Disponibili per accoppiamento a motori SAE2, SAE3, SAE4, e SAE5

### Massima affidabilità

Le giranti in microfusione di acciaio inox o di acciaio al carbonio offrono un'elevata resistenza alla cavitazione. La costruzione ad alta rigidità assicura una prolungata affidabilità in servizio

### Efficiency at the top of the market

Due to the optimized hydraulic design the high efficiency of all pumps in the FNF range results in low fuel consumption

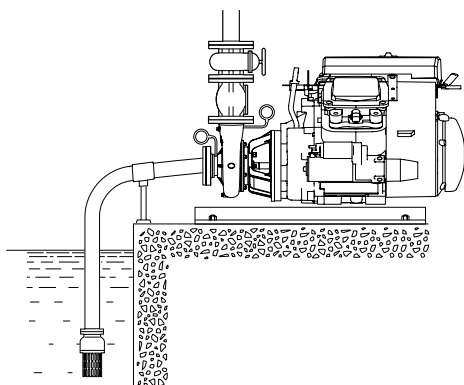
### Wide range of applications

The outlet delivery flange can rotate 90° laterally on both sides, ensuring the maximum application flexibility. The exclusive Twinner System® allows easy adjustment of the gland packing in all operating conditions. Available for direct coupling with SAE2, SAE3, SAE4 and SAE5 motors

### Maximum reliability

The microcasted stainless steel or carbon steel impellers grant a high resistance to cavitation. The rigid construction ensures a longlife functioning

### Installazione tipica - Typical installation

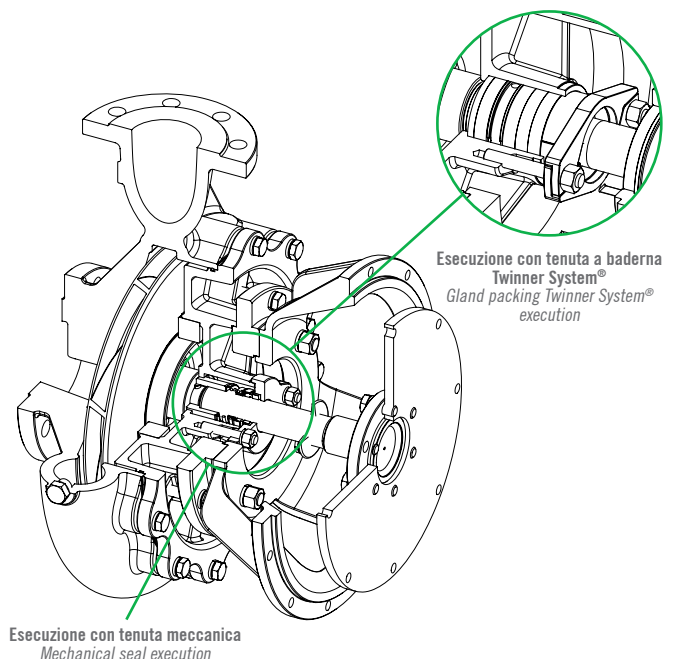


### Settori tipici di impiego

- Sistemi di irrigazione
- Alimentazione idrica
- Riempimento cisterne e serbatoi
- Trasferimento liquidi
- Sistemi di spruzzatura

### Typical applications

- Irrigation systems
- Water supply
- Filling tanks and reservoirs
- Liquid transfer
- Spraying systems



# SNE

## Pompe centrifughe eccedenti la norma EN733 ad alto rendimento

### High efficiency end suction pumps exceeding EN733 Norm

#### Dati generali - General data

	Portata max. [m <sup>3</sup> /h] Discharge water flow max. [m <sup>3</sup> /h]	Prevalenza max. [m] Head max. [m]	Velocità max. [rpm] Speed max. [rpm]
SN5E150-500	780	110	1750
SN5E200-315	960	45	1750
SN5E200-400	960	80	1750
SN5E250-315	1200	45	1750
SN5E250-400	1300	80	1750

#### Rendimenti ai vertici del mercato

Grazie al progetto idraulico ottimizzato l'alta efficienza di tutte le pompe SNE si traduce in un notevole risparmio energetico capace di elevare lo stato dell'arte di ogni sistema di pompaggio

#### Massima affidabilità

Le giranti in microfusione di acciaio inox o di acciaio al carbonio offrono un'elevata resistenza alla cavitazione. I cuscinetti sovradimensionati assicurano una costruzione robusta e una prolungata affidabilità in servizio

#### Semplice manutenzione

Mentre la costruzione "back pull-out" permette lo smontaggio della parte idraulica senza spostare il motore e disconnettere il corpo pompa, gli anelli d'usura rapidamente sostituibili garantiscono una semplice manutenzione

#### Efficiency at the top of the market

Due to the optimized hydraulic design the high efficiency of all pumps in the SNE range results in low power consumption

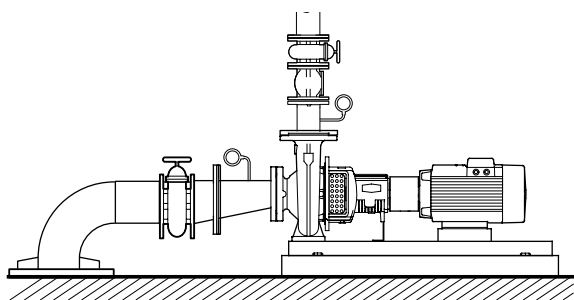
#### Maximum reliability

The microcasted stainless steel or carbon steel impellers grant a high resistance to cavitation. The oversized ball bearings ensure a sturdy construction with a longlife functioning

#### Easy maintenance

While the "back pull-out design" allows an easy removable hydraulic part without moving the motor and disconnecting the pump body, the quickly replaceable wear rings offer an incredible ease of maintenance

#### Installazione tipica - Typical installation

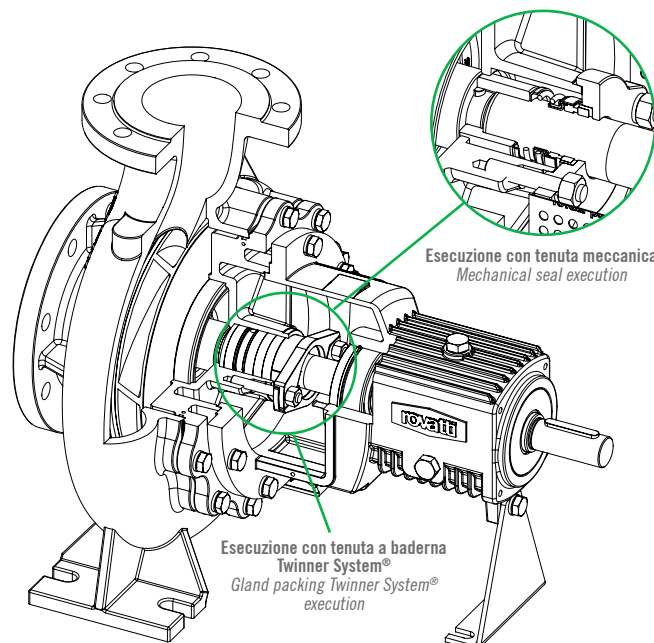


#### Settori tipici di impiego

- Alimentazione idrica
- Impianti antincendio
- Impianti di condizionamento
- Impianti di raffreddamento
- Industria generica
- Sistemi di irrigazione

#### Typical applications

- Water supply
- Firefighting systems
- Conditioning systems
- Cooling water systems
- General industry
- Irrigation systems



# FNSF

## Pompe flangiate SAE ad alto rendimento

### High efficiency SAE flanged pumps

#### Dati generali - General data

	Portata max. [m <sup>3</sup> /h] Discharge water flow max. [m <sup>3</sup> /h]	Prevalenza max. [m] Head max. [m]	Velocità max. [rpm] Speed max. [rpm]
FNSF150-500	780	110	1750
FNSF200-315	960	45	1750
FNSF200-400	960	80	1750
FNSF250-315	1200	45	1750
FNSF250-400	1300	80	1750

#### Rendimenti ai vertici del mercato

Grazie al progetto idraulico ottimizzato l'alta efficienza di tutte le pompe FNSF si traduce in una notevole riduzione dei consumi del motore termico

#### Massima affidabilità

Le giranti in microfusione di acciaio inox o di acciaio al carbonio offrono una elevata resistenza alla cavitazione. I cuscinetti sovradimensionati assicurano una costruzione robusta e una prolungata affidabilità in servizio

#### Ampia versatilità applicativa

Mentre il campo di lavoro esteso soddisfa una vastissima gamma di applicazioni, l'esclusivo Twinner System® consente una facile regolazione della tenuta a baderna in tutte le condizioni operative. Disponibili per accoppiamento a motori SAE2 e SAE3

#### Efficiency at the top of the market

Due to the optimized hydraulic design the high efficiency of all pumps in the FNSF range results in low power consumption

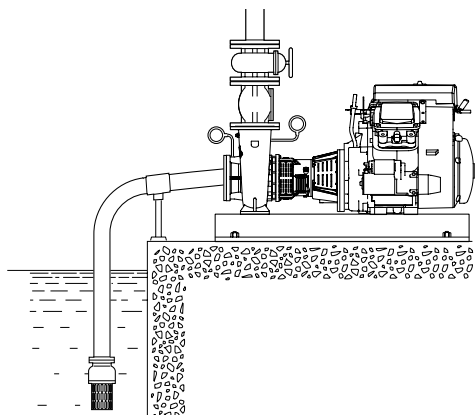
#### Maximum reliability

The microcasted stainless steel or carbon steel impellers grant a high resistance to cavitation. The oversized ball bearings ensure a sturdy construction with a longlife functioning

#### Wide range of applications

While the extended operational field satisfies a wide range of application, the exclusive Twinner System® allows easy adjustment of the gland packing in all operating conditions. Available for direct coupling with SAE2 and SAE3 motors

#### Installazione tipica - Typical installation

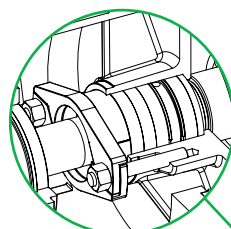


#### Settori tipici di impiego

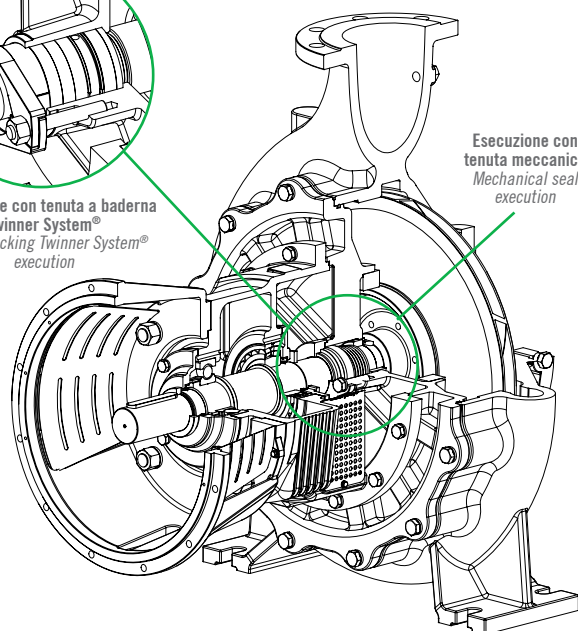
- Sistemi di irrigazione
- Alimentazione idrica
- Riempimento cisterne e serbatoi
- Trasferimento liquidi
- Sistemi di spruzzatura

#### Typical applications

- Irrigation systems
- Water supply
- Filling tanks and reservoirs
- Liquid transfer
- Spraying systems



Esecuzione con tenuta a baderna  
Twiner System®  
Gland packing Twinner System®  
execution



Esecuzione con  
tenuta meccanica  
Mechanical seal  
execution



**HEADQUARTERS:**  
42042 FABBRICO (REGGIO EMILIA) - ITALY  
Tel +39 0522 66 50 00  
Fax +39 0522 66 50 20  
info@rovatti.it  
www.rovatti.it

**2000 DIVISION:**  
42047 ROLO (REGGIO EMILIA) - ITALY  
Tel +39 0522 66 72 17 / 0522 66 72 25  
Fax +39 0522 66 09 79  
info@rovatti.it  
www.rovatti.it

**IPERSOM DIVISION:**  
42042 FABBRICO (REGGIO EMILIA) - ITALY  
Tel +39 0522 66 08 15  
Fax +39 0522 66 02 70  
info@rovatti.it  
www.rovatti.it

BP/NET 141/GR0



**rovatti pompe**